

SCHEDA D'IDENTIFICAZIONE
IDENTIFICATION SHEET
FICHE D'IDENTIFICATION

La presente scheda di identificazione riproduce descrizioni, illustrazioni e dimensioni del motore **SHIFTER ROK**.
 This Identification Sheet reproduces descriptions, illustrations and dimensions of the **SHIFTER ROK**.
 La présente Fiche d'Identification reproduit descriptions, illustrations et dimensions du moteur **SHIFTER ROK**.


ATTENTION
TUTTI LE PARTI DEL MOTORE DEVONO ESSERE ORIGINALI VORTEX ROK.

Né il motore né gli accessori possono essere in alcun modo modificati, per modifica si intende qualsiasi cambiamento di forma, contenuto o funzione, che rappresenti una condizione di differenza da quanto originariamente costruito (prodotto ed assemblato), inclusa l'aggiunta e/o l'asportazione di materiale. Tutte le misure dimensionali nei disegni tecnici si intendono in mm.

ALL THE ENGINE PARTS MUST BE ORIGINAL BY VORTEX ROK.

Neither engines nor accessories can be modified. By this we mean any shape, content or function changes which may differ from what originally produced (manufactured and assembled). Furthermore this includes any addition and /or removal of material.

All dimensions in the technical drawings are in mm.

TOUTES LES PARTS DU MOTEUR DOIVENT ETRE ORIGINALES VORTEX ROK.

Ni le moteur ni les accessoires peuvent être modifiés. Modification signifie tout changement de forme, de contenu ou de fonction, ce qui représente une condition de différence avec ce qui a été construit à l'origine (produit et assemblé). Ci-inclus aussi l'addition et/ou l'enlèvement de matériaux. Toutes les mesures dimensionnelles dans les dessins techniques sont en mm.

**INFORMAZIONI DI BASE E CARATTERISTICHE TECNICHE
TECHNICAL INFORMATION AND CHARACTERISTICS
INFORMATION DE BASE ET CARACTÉRISTIQUES TECHNIQUES**

ALESAGGIO ORIGINALE	ORIGINAL BORE	ALESAGE D'ORIGINE	53,90 mm
ALESAGGIO MASSIMO	MAX ALLOWED BORE	ALESAGE MAXIMUM	54,08 mm
CORSA	STROKE	COURSE	54,5 mm +/- 0,2 mm
CILINDRATA ORIGINALE	ORIGINAL DISPLACEMENT	CAPACITE' D'ORIGINE	124,360 cc
CILINDRATA MASSIMA	MAXIMUM DISPLACEMENT	CAPACITE' D'ORIGINE MAXIMUM	126 cc
INTERASSE BIELLA	CONROD C-TO-C DISTANCE	ENTRAXE DE LE BIELLE	110 mm +/- 0,2 mm
PESO DELLA BIELLA	WEIGHT OF CONROD	POID DE LA BIELLE	130 g +/- 2 g

**SVILUPPO DEL CILINDRO E DISTRIBUZIONE
CYLINDER DEVELOPEMENT AND DISTRIBUTION
DEVELOPPEMENT DU CYLINDRE ET DISTRIBUTION**

SCARICO	EXHAUST PORT	ECHAPPEMENT	196° MAX
BOOSTER	BOOSTER	BOOSTER	180° MAX
TRAVASI PRINCIPALI	MAIN TRANSFER	TRANSFERES PRINCIPAL	126° ±1.5°
TRAVASI SECONDARI	SECONDARY TRANSFER	TRANSFERES SECONDAIRES	126° ±1.5°

Controllo della Distribuzione come descritto nel **Regolamento Tecnico ROK CUP USA 2021**.
 Check of the Distribution as described in the **ROK CUP USA Technical Regulations 2021**.
 Contrôle de la distribution tel que décrit dans le **Règlement Technique ROK CUP USA 2021**.

ATTENTION

TUTTI LE PARTI DEL MOTORE DEVONO ESSERE ORIGINALI VORTEX ROK.

Né il motore né gli accessori possono essere in alcun modo modificati, per modifica si intende qualsiasi cambiamento di forma, contenuto o funzione, che rappresenti una condizione di differenza da quanto originariamente costruito (prodotto ed assemblato), inclusa l'aggiunta e/o l'asportazione di materiale. Tutte le misure dimensionali nei disegni tecnici si intendono in mm.

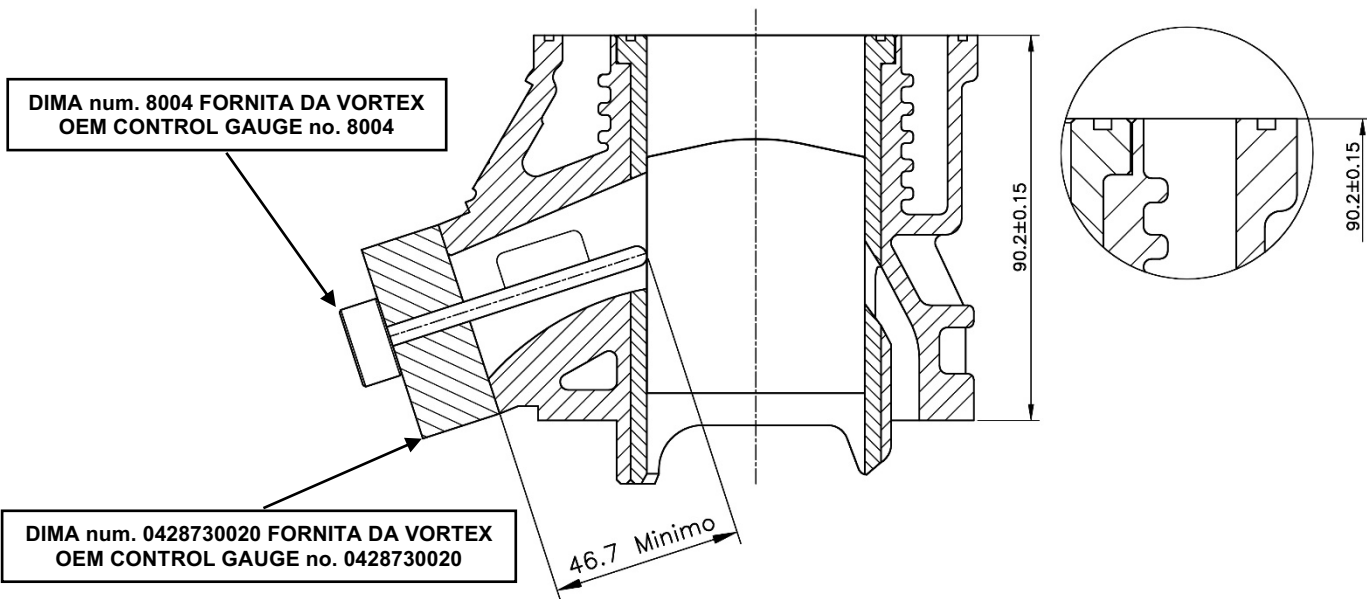
ALL THE ENGINE PARTS MUST BE ORIGINAL BY VORTEX ROK.

Neither engines nor accessories can be modified. By this we mean any shape, content or function changes which may differ from what originally produced (manufactured and assembled). Furthermore this includes any addition and /or removal of material. All dimensions in the technical drawings are in mm.

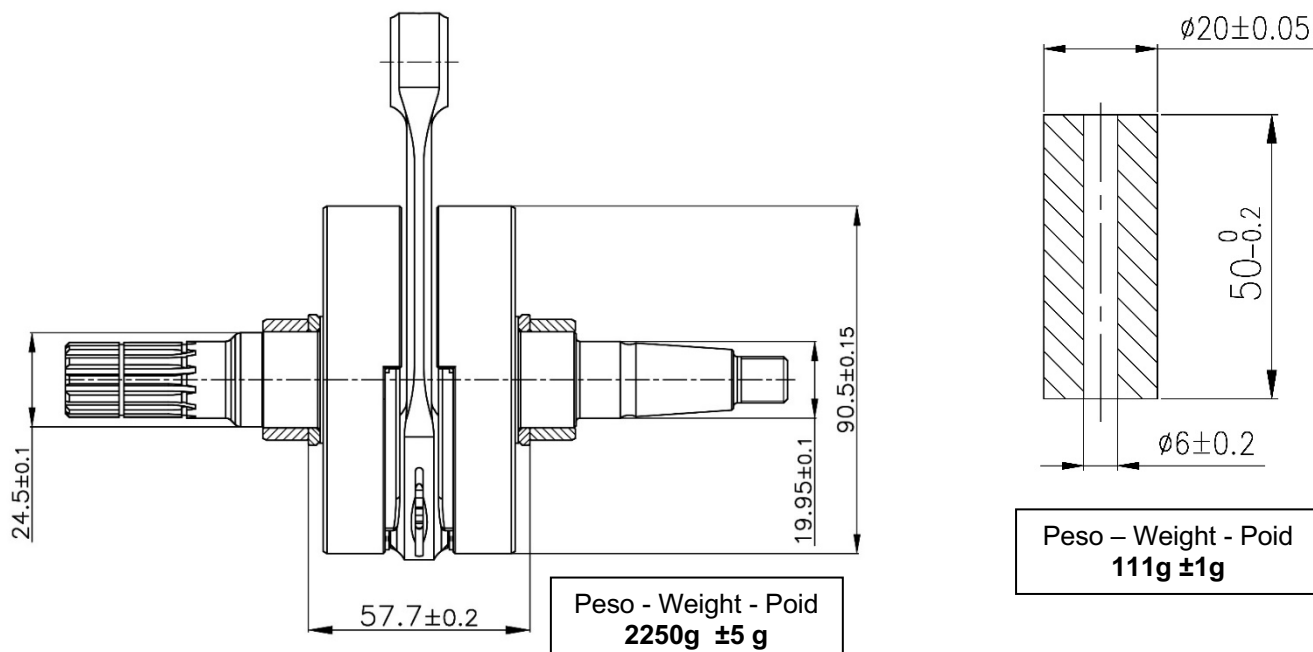
TOUTES LES PARTS DU MOTEUR DOIVENT ETRE ORIGINALES VORTEX ROK.

Ni le moteur ni les accessoires peuvent être modifiés. Modification signifie tout changement de forme, de contenu ou de fonction, ce qui représente une condition de différence avec ce qui a été construit à l'origine (produit et assemblé). Ci-inclus aussi l'addition et/ou l'enlèvement de matériaux. Toutes les mesures dimensionnelles dans les dessins techniques sont en mm.

**SEZIONE DEL CILINDRO
CYLINDER SECTION
COUPE PAR SECTION DU CYLINDRE**



**ALBERO MOTORE – BIELLA – ASSE DI ACCOPPIAMENTO
CRANKSHAFT – CONROD - CRANKSHAFT COUPLING AXIS
VILEBREQUIN – BIELLE – AXE DE COUPLAGE VILEBREQUIN**



ATTENTION

TUTTI LE PARTI DEL MOTORE DEVONO ESSERE ORIGINALI VORTEX ROK.

Né il motore né gli accessori possono essere in alcun modo modificati, per modifica si intende qualsiasi cambiamento di forma, contenuto o funzione, che rappresenti una condizione di differenza da quanto originariamente costruito (prodotto ed assemblato), inclusa l'aggiunta e/o l'asportazione di materiale. Tutte le misure dimensionali nei disegni tecnici si intendono in mm.

ALL THE ENGINE PARTS MUST BE ORIGINAL BY VORTEX ROK.

Neither engines nor accessories can be modified. By this we mean any shape, content or function changes which may differ from what originally produced (manufactured and assembled). Furthermore this includes any addition and /or removal of material.

All dimensions in the technical drawings are in mm.

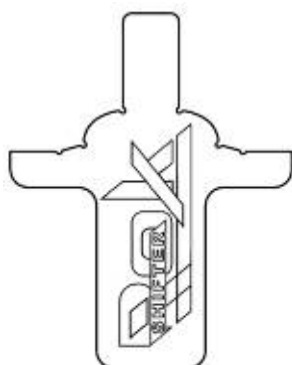
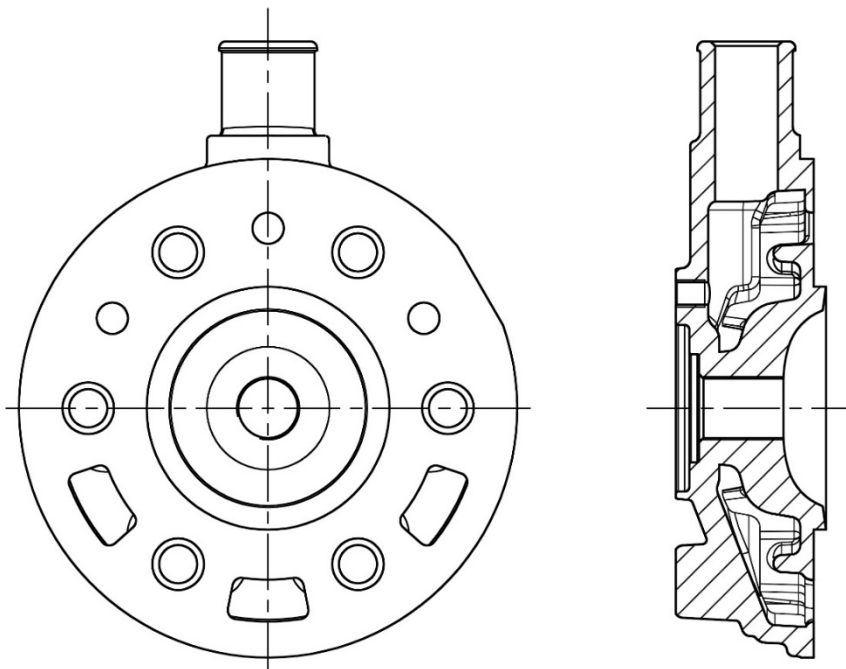
TOUTES LES PARTS DU MOTEUR DOIVENT ETRE ORIGINALES VORTEX ROK.

Ni le moteur ni les accessoires peuvent être modifiés. Modification signifie tout changement de forme, de contenu ou de fonction, ce qui représente une condition de différence avec ce qui a été construit à l'origine (produit et assemblé). Ci-inclus aussi l'addition et/ou l'enlèvement de matériaux. Toutes les mesures dimensionnelles dans les dessins techniques sont en mm.

**TESTA E CAMERA DI COMBUSTIONE
CYLINDERHEAD AND COMBUSTION CHAMBER
CULASSE ET CHAMBRE DE COMBUSTION**

Volume della Camera di Combustione, misurato come descritto nel **Regolamento Tecnico ROK CUP USA 2021**.
 Combustion Chamber Volume: measured as described in the **ROK CUP USA Technical Regulation 2021**.
 Volume de la Chambre de Combustion: mesurée comme décrit dans la **Règlement Technique ROK CUP USA 2021**.

SQUISH THICKNESS – SQUISH - EPESSEUR DE SQUISH : 1,15 mm MIN.



**DIMA CONTROLLO PROFILO CAMERA DI
COMBUSTIONE
TEMPLATE FOR CHECKING THE
COMBUSTION CHAMBER PROFILE
GABARIT POUR LA VERIFICATION DU
PROFIL DE LA CHAMBRE DE COMBUSTION**

ATTENTION

TUTTI LE PARTI DEL MOTORE DEVONO ESSERE ORIGINALI VORTEX ROK.

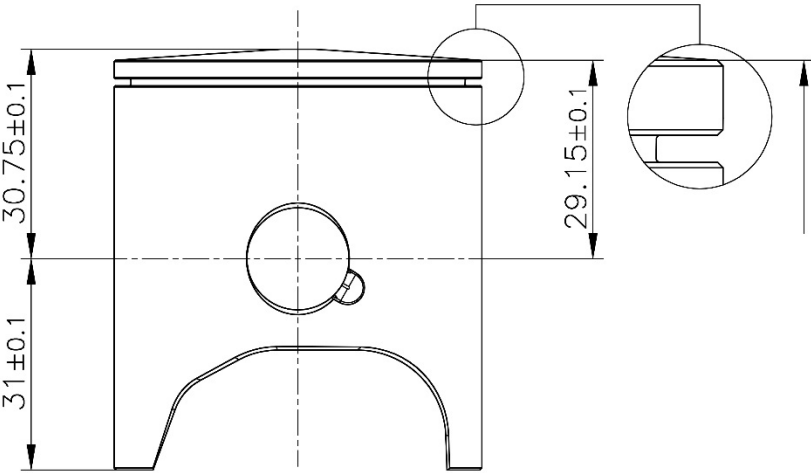
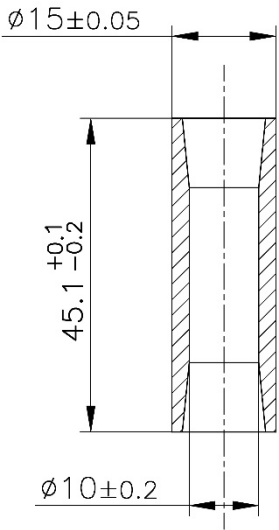
Né il motore né gli accessori possono essere in alcun modo modificati, per modifica si intende qualsiasi cambiamento di forma, contenuto o funzione, che rappresenti una condizione di differenza da quanto originariamente costruito (prodotto ed assemblato), inclusa l'aggiunta e/o l'asportazione di materiale. Tutte le misure dimensionali nei disegni tecnici si intendono in mm.

ALL THE ENGINE PARTS MUST BE ORIGINAL BY VORTEX ROK.

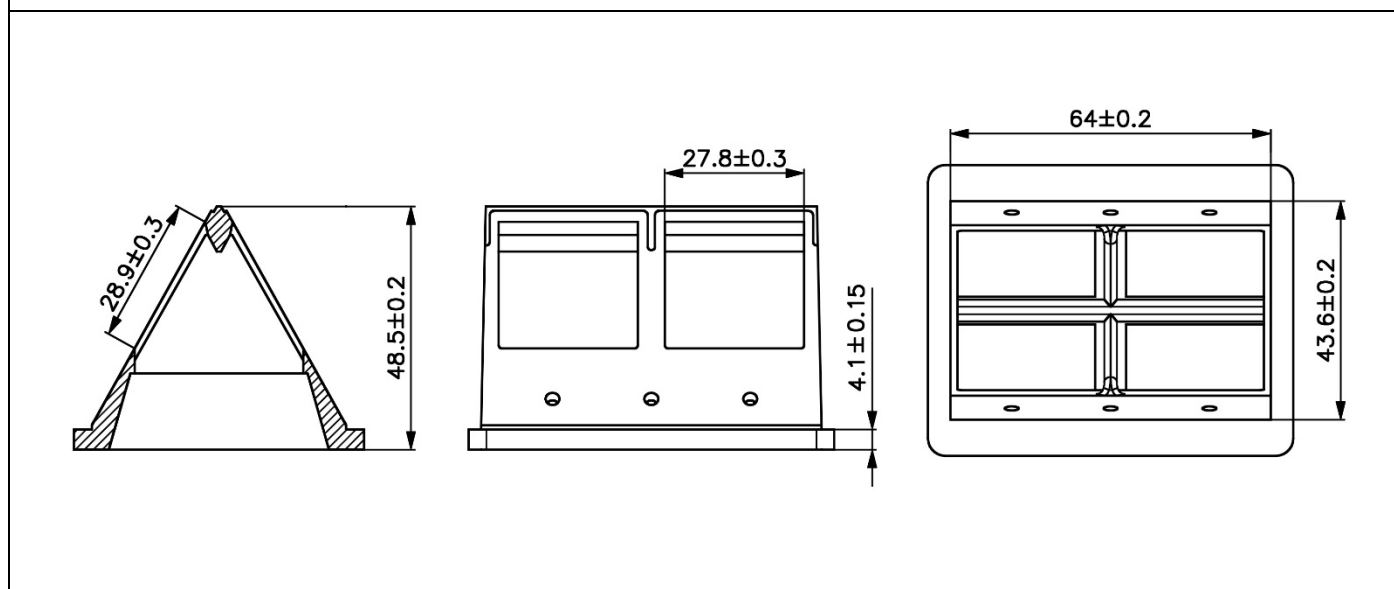
Neither engines nor accessories can be modified. By this we mean any shape, content or function changes which may differ from what originally produced (manufactured and assembled). Furthermore this includes any addition and /or removal of material. All dimensions in the technical drawings are in mm.

TOUTES LES PARTS DU MOTEUR DOIVENT ETRE ORIGINALES VORTEX ROK.

Ni le moteur ni les accessoires peuvent être modifiés. Modification signifie tout changement de forme, de contenu ou de fonction, ce qui représente une condition de différence avec ce qui a été construit à l'origine (produit et assemblé). Ci-inclus aussi l'addition et/ou l'enlèvement de matériaux. Toutes les mesures dimensionnelles dans les dessins techniques sont en mm.

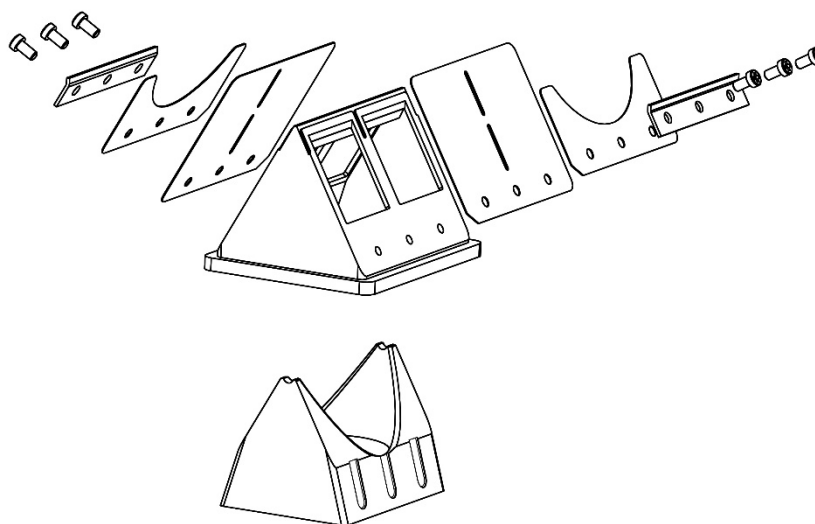
PISTONE PISTON PISTON	SPINOTTO PISTONE PISTON PIN AXE DE PISTON
 <div data-bbox="268 943 566 1019" style="border: 1px solid black; padding: 5px; margin-top: 10px;"> <p>Peso - Weight - Poid 120 g +/- 3g</p> </div>	 <div data-bbox="1098 952 1420 1034" style="border: 1px solid black; padding: 5px; margin-top: 10px;"> <p>Peso - Weight - Poid 30g Min</p> </div>

DISEGNO DEL PACCO LAMELLARE
DRAWING OF REED BLOCK
DESSIN DU PYRAMIDE CLAPETS

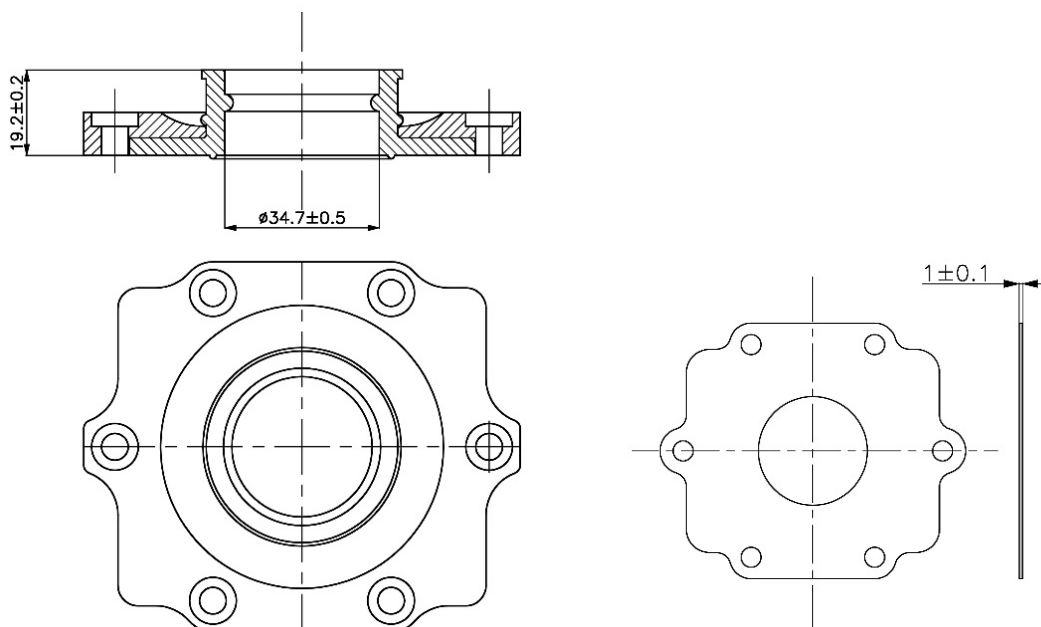


ATTENTION	<p>TUTTI LE PARTI DEL MOTORE DEVONO ESSERE ORIGINALI VORTEX ROK. Né il motore né gli accessori possono essere in alcun modo modificati, per modifica si intende qualsiasi cambiamento di forma, contenuto o funzione, che rappresenti una condizione di differenza da quanto originariamente costruito (prodotto ed assemblato), inclusa l'aggiunta e/o l'asportazione di materiale. Tutte le misure dimensionali nei disegni tecnici si intendono in mm.</p> <p>ALL THE ENGINE PARTS MUST BE ORIGINAL BY VORTEX ROK. Neither engines nor accessories can be modified. By this we mean any shape, content or function changes which may differ from what originally produced (manufactured and assembled). Furthermore this includes any addition and /or removal of material. All dimensions in the technical drawings are in mm.</p> <p>TOUTES LES PARTS DU MOTEUR DOIVENT ETRE ORIGINALES VORTEX ROK. Ni le moteur ni les accessoires peuvent être modifiés. Modification signifie tout changement de forme, de contenu ou de fonction, ce qui représente une condition de différence avec ce qui a été construit à l'origine (produit et assemblé). Ci-inclus aussi l'addition et/ou l'enlèvement de matériaux. Toutes les mesures dimensionnelles dans les dessins techniques sont en mm.</p>
------------------	---

**DISEGNO DEL CONVOGLIATORE
DRAWING OF REED VALVE COVER
DESSIN DU COUVERCLE DE LA BOÎTE À CLAPETS**



**DISEGNO DEL COPERCHIO DEL PACCO LAMELLARE E GUARNIZIONE
DRAWING OF REED BLOCK COVER AND GASKET
DESSIN DU COUVERTURE DE LA PYRAMIDE CLAPETS ET JOINT**



ATTENTION

TUTTI LE PARTI DEL MOTORE DEVONO ESSERE ORIGINALI VORTEX ROK.

Né il motore né gli accessori possono essere in alcun modo modificati, per modifica si intende qualsiasi cambiamento di forma, contenuto o funzione, che rappresenti una condizione di differenza da quanto originariamente costruito (prodotto ed assemblato), inclusa l'aggiunta e/o l'asportazione di materiale. Tutte le misure dimensionali nei disegni tecnici si intendono in mm.

ALL THE ENGINE PARTS MUST BE ORIGINAL BY VORTEX ROK.

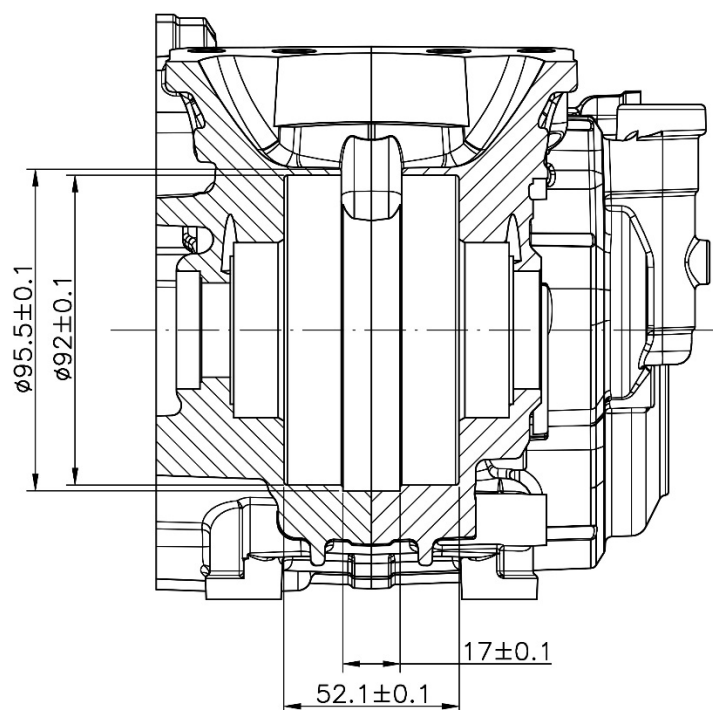
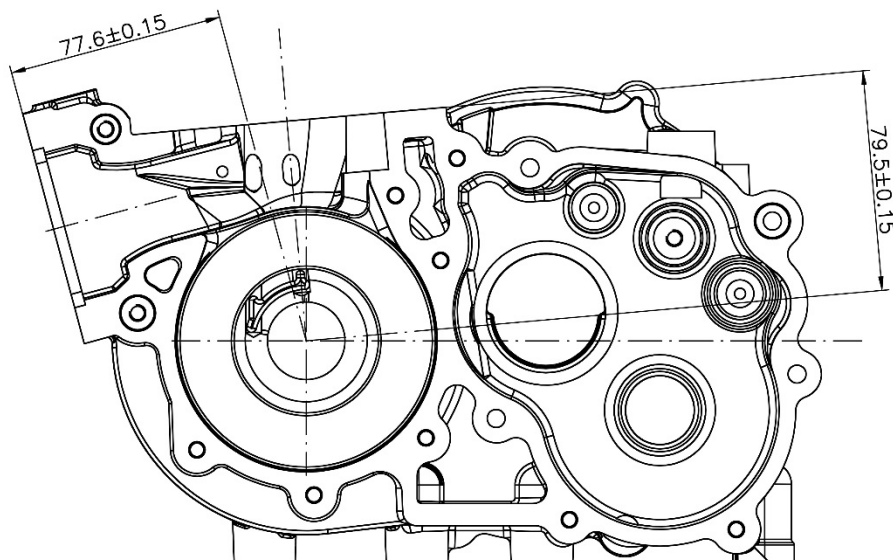
Neither engines nor accessories can be modified. By this we mean any shape, content or function changes which may differ from what originally produced (manufactured and assembled). Furthermore this includes any addition and /or removal of material.

All dimensions in the technical drawings are in mm.

TOUTES LES PARTS DU MOTEUR DOIVENT ETRE ORIGINALES VORTEX ROK.

Ni le moteur ni les accessoires peuvent être modifiés. Modification signifie tout changement de forme, de contenu ou de fonction, ce qui représente une condition de différence avec ce qui a été construit à l'origine (produit et assemblé). Ci-inclus aussi l'addition et/ou l'enlèvement de matériaux. Toutes les mesures dimensionnelles dans les dessins techniques sont en mm.

**CARTER
CRANKCASE
CARTER**



ATTENTION

TUTTI LE PARTI DEL MOTORE DEVONO ESSERE ORIGINALI VORTEX ROK.

Né il motore né gli accessori possono essere in alcun modo modificati, per modifica si intende qualsiasi cambiamento di forma, contenuto o funzione, che rappresenti una condizione di differenza da quanto originariamente costruito (prodotto ed assemblato), inclusa l'aggiunta e/o l'asportazione di materiale. Tutte le misure dimensionali nei disegni tecnici si intendono in mm.

ALL THE ENGINE PARTS MUST BE ORIGINAL BY VORTEX ROK.

Neither engines nor accessories can be modified. By this we mean any shape, content or function changes which may differ from what originally produced (manufactured and assembled). Furthermore this includes any addition and /or removal of material.

All dimensions in the technical drawings are in mm.

TOUTES LES PARTS DU MOTEUR DOIVENT ETRE ORIGINALES VORTEX ROK.

Ni le moteur ni les accessoires peuvent être modifiés. Modification signifie tout changement de forme, de contenu ou de fonction, ce qui représente une condition de différence avec ce qui a été construit à l'origine (produit et assemblé). Ci-inclus aussi l'addition et/ou l'enlèvement de matériaux. Toutes les mesures dimensionnelles dans les dessins techniques sont en mm.

CAMBIO GEARBOX BOÎTE DE VITESSES			
Coppia primaria / Primary coupling / Couple primaire			<u>Z17/67</u>
Rapporti cambio Gearbox ratios Rapports de boîte de vitesses			
Marcia	Albero primario	Albero secondario	Lettura dei valori ottenuta dopo tre giri del motore
Vitesse	Arbre primaire	Arbre secondaire	Relevé des valeurs obtenues après trois tours moteur
Gear	Primary shaft	Secondary shaft	Reading of values obtained after three engine revs
1 ^{ère} /1 st	<u>13</u>	<u>33</u>	<u>108.2°</u>
2 ^e /2 nd	<u>16</u>	<u>29</u>	<u>151.2°</u>
3 ^e /3 rd	<u>16</u>	<u>24</u>	<u>183.1°</u>
4 ^e /4 th	<u>18</u>	<u>22</u>	<u>224.2°</u>
5 ^e /5 th	<u>22</u>	<u>23</u>	<u>262.1°</u>
6 ^e /6 th	<u>27</u>	<u>25</u>	<u>296.0°</u>
<p>A DISCREZIONE DEI COMMISSARI TECNICI E' AMMESSO SCAMBIARE I SISTEMI DI ACCENSIONE DEI CONCORRENTI CON SISTEMI FORNITI DAGLI ORGANIZZATORI (DELLO STESSO MODELLO OMOLOGATO)</p> <p>ON DECISION OF THE STEWARDS, IT WILL BE AUTHORISED TO INTERCHANGE ENTRANTS' IGNITION SYSTEMS FOR THE SYSTEMS SUPPLIED BY THE ORGANISERS (SAME HOMOLOGATED MODELS)</p> <p>DECISION DES COMMISSAIRES SPORTIFS, IL SERA POSSIBLE D'INTERCHANGER L'ALLUMAGE DES CONCURRENTS CONTRE CELUI FOURNI PAR LES ORGANISATEURS (MEMES MODELES HOMOLOGUES).</p>			

ATTENTION	TUTTI LE PARTI DEL MOTORE DEVONO ESSERE ORIGINALI VORTEX ROK.
	Né il motore né gli accessori possono essere in alcun modo modificati, per modifica si intende qualsiasi cambiamento di forma, contenuto o funzione, che rappresenti una condizione di differenza da quanto originariamente costruito (prodotto ed assemblato), inclusa l'aggiunta e/o l'asportazione di materiale. Tutte le misure dimensionali nei disegni tecnici si intendono in mm.
	ALL THE ENGINE PARTS MUST BE ORIGINAL BY VORTEX ROK.
	Neither engines nor accessories can be modified. By this we mean any shape, content or function changes which may differ from what originally produced (manufactured and assembled). Furthermore this includes any addition and /or removal of material.
	All dimensions in the technical drawings are in mm.
	TOUTES LES PARTS DU MOTEUR DOIVENT ETRE ORIGINALES VORTEX ROK.
	Ni le moteur ni les accessoires peuvent être modifiés. Modification signifie tout changement de forme, de contenu ou de fonction, ce qui représente une condition de différence avec ce qui a été construit à l'origine (produit et assemblé). Ci-inclus aussi l'addition et/ou l'enlèvement de matériaux. Toutes les mesures dimensionnelles dans les dessins techniques sont en mm.

**MARMITTA
EXHAUST MUFFLER
POT D'ÉCHAPEMENT**

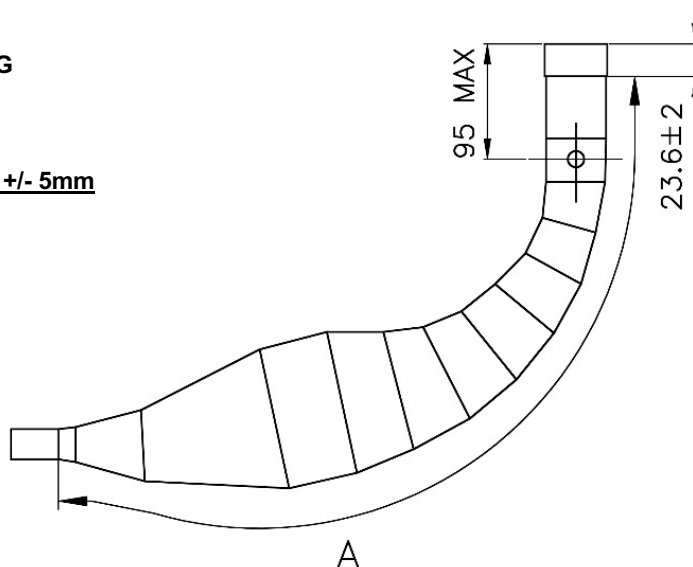
MISURA COLLETTORE COMPRESA SALDATURA
DIMENSION OF COLLECTOR INCLUDING WELDING
DIMENSION COLLECTEUR COMPRIS SOUDAGE

CORDALE ESTERNA
EXTERNAL CHORD READING
LECTURE CORDALE EXTERIEURE

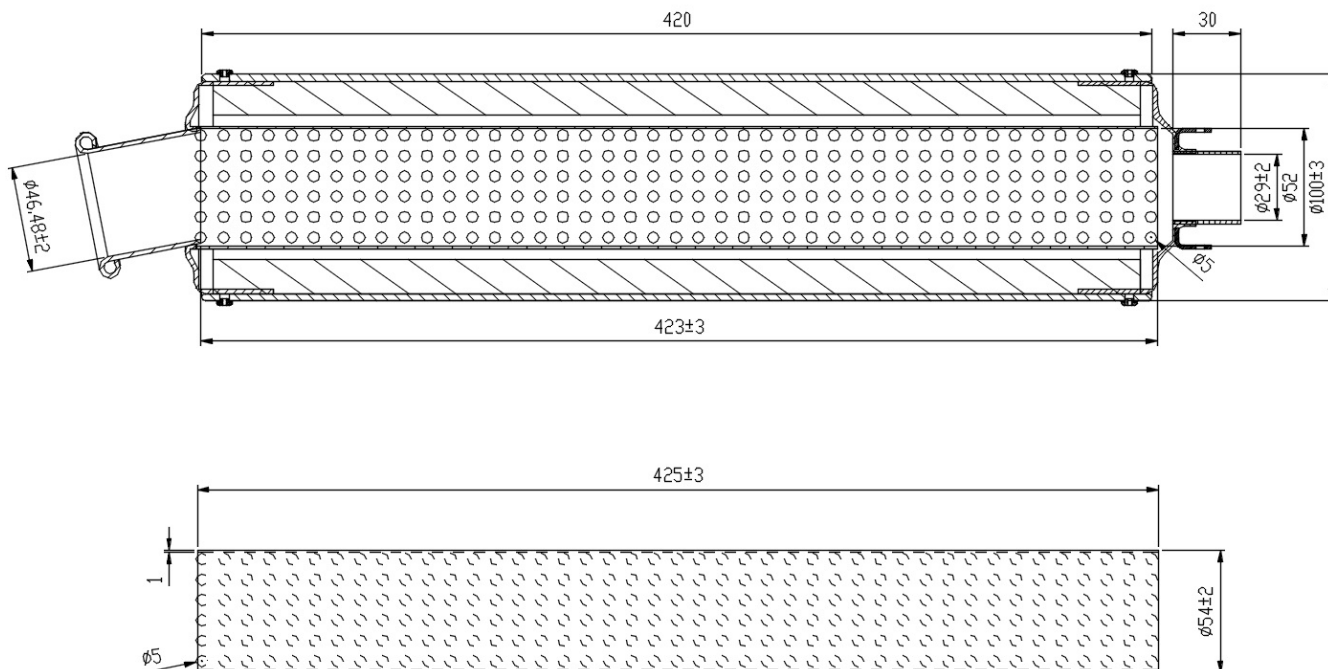
A=765 mm +/- 5mm

PESO
WEIGHT
POIDS

1.505 g. ± 5%



**SILENZIATORE E COMPONENTI
SILENCER AND COMPONENTS
SILENCIEUX ET SES ELEMENTS**



ATTENTION

TUTTI LE PARTI DEL MOTORE DEVONO ESSERE ORIGINALI VORTEX ROK.

Né il motore né gli accessori possono essere in alcun modo modificati, per modifica si intende qualsiasi cambiamento di forma, contenuto o funzione, che rappresenti una condizione di differenza da quanto originariamente costruito (prodotto ed assemblato), inclusa l'aggiunta e/o l'asportazione di materiale. Tutte le misure dimensionali nei disegni tecnici si intendono in mm.

ALL THE ENGINE PARTS MUST BE ORIGINAL BY VORTEX ROK.

Neither engines nor accessories can be modified. By this we mean any shape, content or function changes which may differ from what originally produced (manufactured and assembled). Furthermore this includes any addition and /or removal of material.

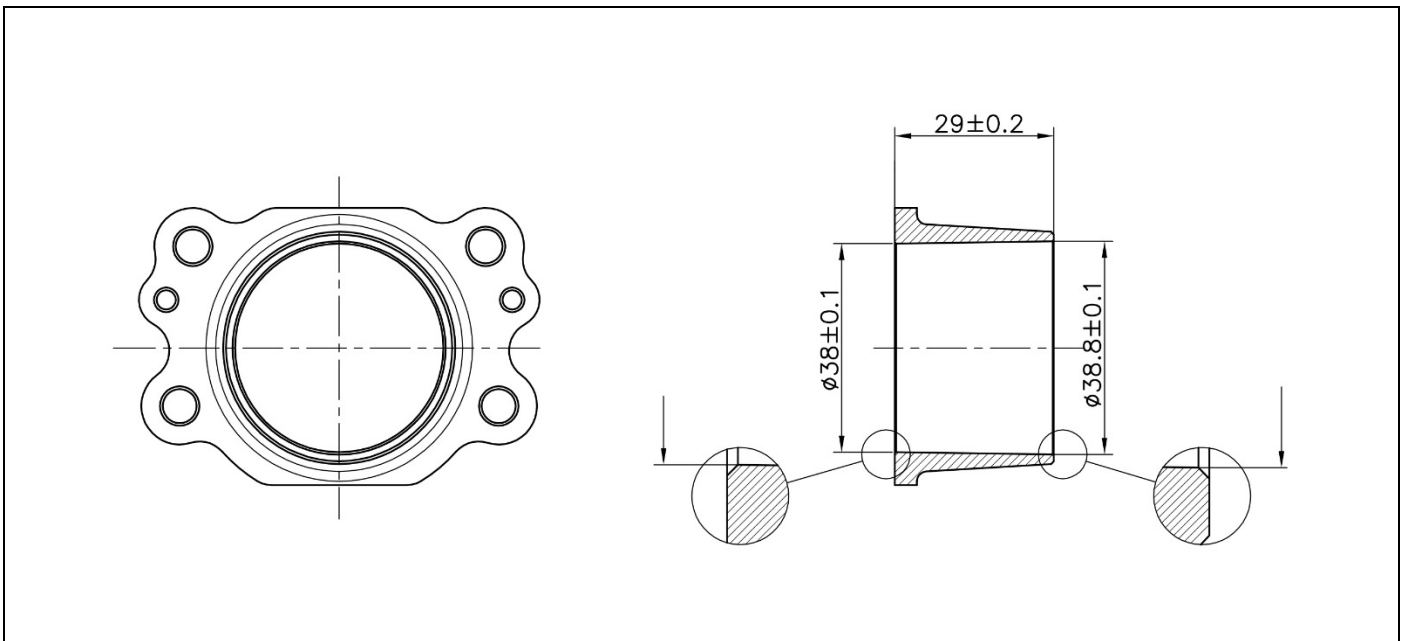
All dimensions in the technical drawings are in mm.

TOUTES LES PARTS DU MOTEUR DOIVENT ETRE ORIGINALES VORTEX ROK.

Ni le moteur ni les accessoires peuvent être modifiés. Modification signifie tout changement de forme, de contenu ou de fonction, ce qui représente une condition de différence avec ce qui a été construit à l'origine (produit et assemblé). Ci-inclus aussi l'addition et/ou l'enlèvement de matériaux. Toutes les mesures dimensionnelles dans les dessins techniques sont en mm.

RACCORDO MARMITTA SILENZIATORE SILENCER-MUTTLER BENT PIPE COURBE-POT SILENCIEUX	GUARNIZIONE SCARICO EXHAUST GASKET ÉCHAPPEMENT JOINT

COLLETTORE DI SCARICO
EXHAUST MANIFOLD
COLLECTEUR ECHAPPEMENT



ATTENTION

TUTTI LE PARTI DEL MOTORE DEVONO ESSERE ORIGINALI VORTEX ROK.

Né il motore né gli accessori possono essere in alcun modo modificati, per modifica si intende qualsiasi cambiamento di forma, contenuto o funzione, che rappresenti una condizione di differenza da quanto originariamente costruito (prodotto ed assemblato), inclusa l'aggiunta e/o l'asportazione di materiale. Tutte le misure dimensionali nei disegni tecnici si intendono in mm.

ALL THE ENGINE PARTS MUST BE ORIGINAL BY VORTEX ROK.

Neither engines nor accessories can be modified. By this we mean any shape, content or function changes which may differ from what originally produced (manufactured and assembled). Furthermore this includes any addition and /or removal of material.

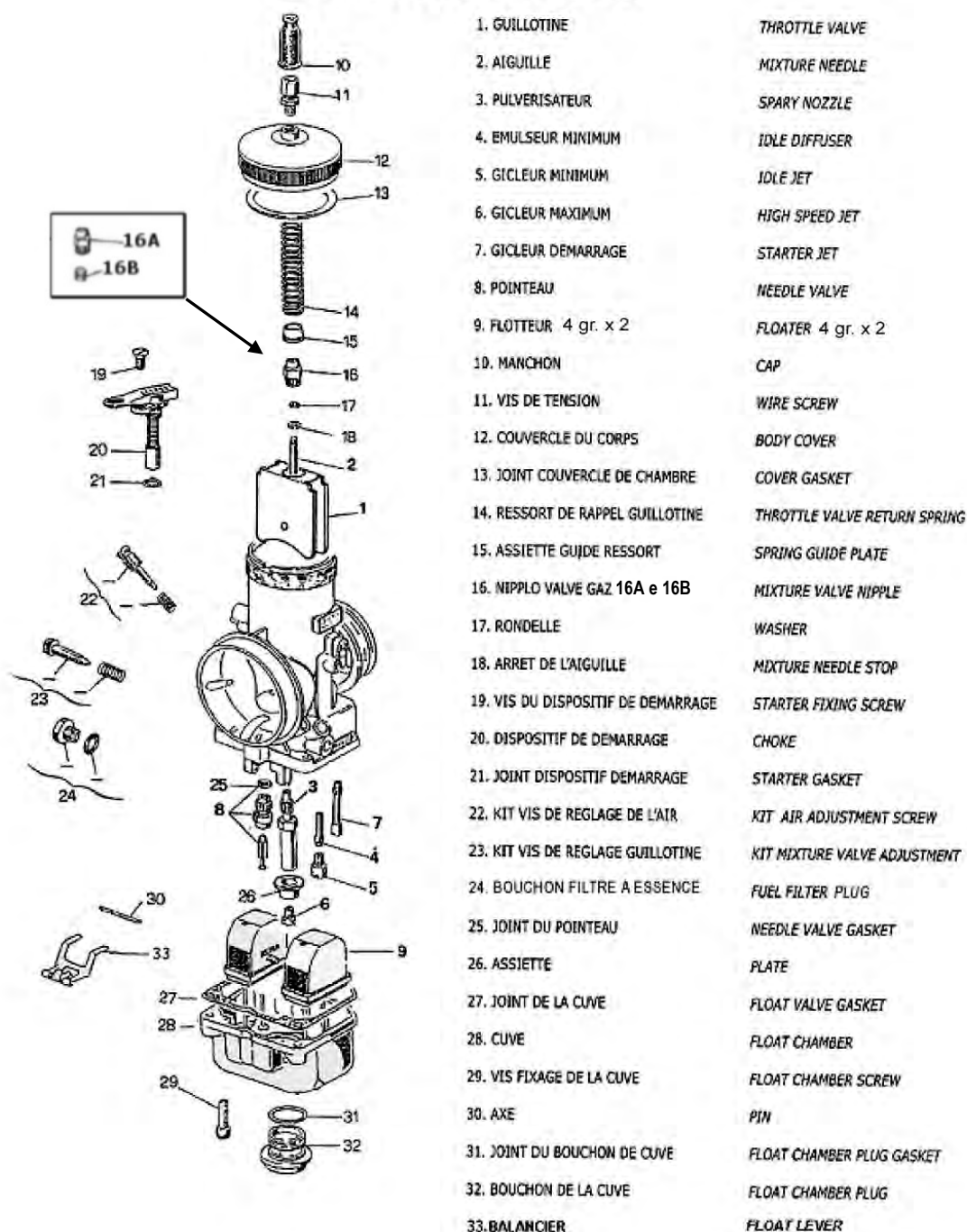
All dimensions in the technical drawings are in mm.

TOUTES LES PARTS DU MOTEUR DOIVENT ETRE ORIGINALES VORTEX ROK.

Ni le moteur ni les accessoires peuvent être modifiés. Modification signifie tout changement de forme, de contenu ou de fonction, ce qui représente une condition de différence avec ce qui a été construit à l'origine (produit et assemblé). Ci-inclus aussi l'addition et/ou l'enlèvement de matériaux. Toutes les mesures dimensionnelles dans les dessins techniques sont en mm.

CARBURATORE E COMPONENTI CARBURETTOR AND COMPONENTS CARBURATEUR ET SES ELEMENTS

DELL'ORTO VHS 30



ATTENTION

TUTTI LE PARTI DEL MOTORE DEVONO ESSERE ORIGINALI VORTEX ROK.

Né il motore né gli accessori possono essere in alcun modo modificati, per modifica si intende qualsiasi cambiamento di forma, contenuto o funzione, che rappresenti una condizione di differenza da quanto originariamente costruito (prodotto ed assemblato), inclusa l'aggiunta e/o l'asportazione di materiale. Tutte le misure dimensionali nei disegni tecnici si intendono in mm.

ALL THE ENGINE PARTS MUST BE ORIGINAL BY VORTEX ROK.

Neither engines nor accessories can be modified. By this we mean any shape, content or function changes which may differ from what originally produced (manufactured and assembled). Furthermore this includes any addition and /or removal of material.

All dimensions in the technical drawings are in mm.

TOUTES LES PARTS DU MOTEUR DOIVENT ETRE ORIGINALES VORTEX ROK.

Ni le moteur ni les accessoires peuvent être modifiés. Modification signifie tout changement de forme, de contenu ou de fonction, ce qui représente une condition de différence avec ce qui a été construit à l'origine (produit et assemblé). Ci-inclus aussi l'addition et/ou l'enlèvement de matériaux. Toutes les mesures dimensionnelles dans les dessins techniques sont en mm.

POMPA BENZINA DELL'ORTO COD. 11023
 DELL'ORTO FUEL PUMP. COD. 11023
 POMPE D'ESSENCE DELL'ORTO COD. 11023



**E' PROIBITO MONTARE QUALSIASI TIPO DI RUBINETTO, RACCORDO CALIBRATO O ALTRO DISPOSITIVO TRA ALIMENTAZIONE E RITORNO/RECUPERO, SUI TUBI DEL CARBURANTE.
 E' PERTANTO AMMESSO L'IMPIEGO DEI SOLI TUBI.
 È CONSENTITO MONTARE SOLTANTO (N°1) UN FILTRO CARBURANTE TRA SERBATOIO E POMPA CARBURANTE.**

**IT IS FORBIDDEN TO EMPLOY ANY OTHER KIND OF SPIGOT, JUNCTION, OR SIMILAR DEVICES BETWEEN THE SUPPLY AND THE RETRN/COLLECTION, ON THE FUEL PIPES.
 IT IS ADMITTED TO EMPLOY PIPES, ONLY.
 IT IS ALLOWED TO MOUNT ONLY N° 1 (ONE) FUEL FILTER BETWEEN TANK AND FUEL PUMP.**

**IL EST INTERDIT D'INSTALLER TOUT TYPE DE ROBINET, RACCORD CALBRÉ OU AUTRE DISPOSITIF ENTRE L'ALIMENTATION ET LE RETOUR / RÉCUPÉRATION SUR LES CONDUITES DE CARBURANT.
 L'UTILISATION DES CONDUITES DE CARBURANT SEULEMENT EST DONC AUTORISEE.
 IL EST AUTORISÉ À INSTALLER UNIQUEMENT (N ° 1) UN FILTRE À CARBURANT ENTRE RÉSERVOIR ET POMPE À CARBURANT.**

ATTENTION

TUTTI LE PARTI DEL MOTORE DEVONO ESSERE ORIGINALI VORTEX ROK.

Né il motore né gli accessori possono essere in alcun modo modificati, per modifica si intende qualsiasi cambiamento di forma, contenuto o funzione, che rappresenti una condizione di differenza da quanto originariamente costruito (prodotto ed assemblato), inclusa l'aggiunta e/o l'asportazione di materiale. Tutte le misure dimensionali nei disegni tecnici si intendono in mm.

ALL THE ENGINE PARTS MUST BE ORIGINAL BY VORTEX ROK.

Neither engines nor accessories can be modified. By this we mean any shape, content or function changes which may differ from what originally produced (manufactured and assembled). Furthermore this includes any addition and /or removal of material. All dimensions in the technical drawings are in mm.

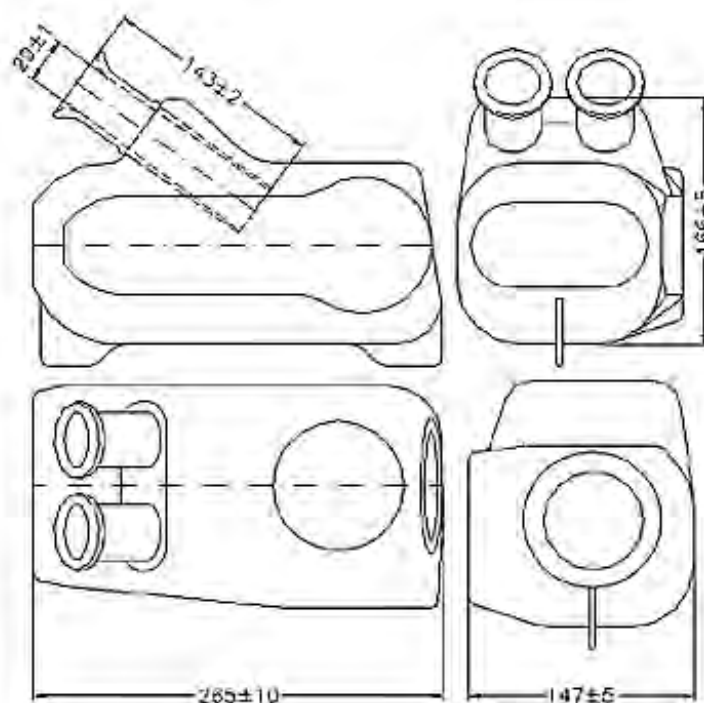
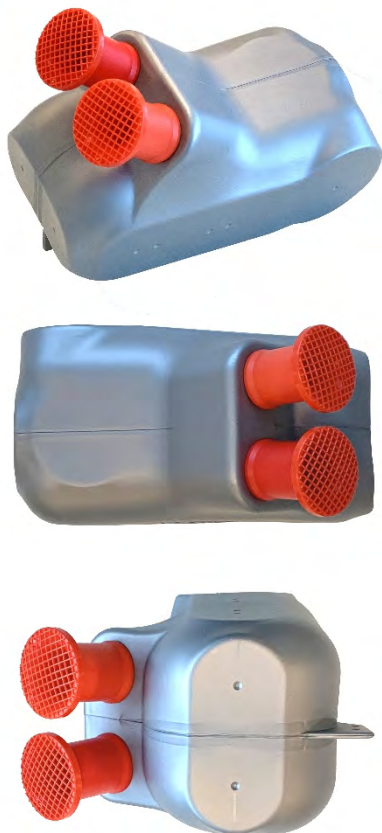
TOUTES LES PARTS DU MOTEUR DOIVENT ETRE ORIGINALES VORTEX ROK.

Ni le moteur ni les accessoires peuvent être modifiés. Modification signifie tout changement de forme, de contenu ou de fonction, ce qui représente une condition de différence avec ce qui a été construit à l'origine (produit et assemblé). Ci-inclus aussi l'addition et/ou l'enlèvement de matériaux. Toutes les mesures dimensionnelles dans les dessins techniques sont en mm.

**FILTRO D'ASPIRAZIONE
INLET SILENCER
SILENCIEUX D'ASPIRATION**

**MODELLO, TIPO,
MODEL TYPE
MODELE, TYPE**

ARROW 0225.GLB 29



**IL MANICOTTO IN GOMMA PUO' ESSERE TAGLIATO DA UN SOLO LATO, LATO SILENZIATORE.
RETINA OPZIONALE.**

**RUBBER BUSH CAN BE CUT ON ONE SIDE, SILENCER SIDE.
AIR FILTER MESH AS OPTIONAL.**

**LA MANCHON EN CAOUTCHOUC PEUT ÊTRE COUPÉE D'UN CÔTÉ, CÔTÉ SILENCIEUX.
FILTRE FILET EN OPTION.**

ATTENTION

TUTTI LE PARTI DEL MOTORE DEVONO ESSERE ORIGINALI VORTEX ROK.

Né il motore né gli accessori possono essere in alcun modo modificati, per modifica si intende qualsiasi cambiamento di forma, contenuto o funzione, che rappresenti una condizione di differenza da quanto originariamente costruito (prodotto ed assemblato), inclusa l'aggiunta e/o l'asportazione di materiale. Tutte le misure dimensionali nei disegni tecnici si intendono in mm.

ALL THE ENGINE PARTS MUST BE ORIGINAL BY VORTEX ROK.

Neither engines nor accessories can be modified. By this we mean any shape, content or function changes which may differ from what originally produced (manufactured and assembled). Furthermore this includes any addition and /or removal of material. All dimensions in the technical drawings are in mm.

TOUTES LES PARTS DU MOTEUR DOIVENT ÊTRE ORIGINALES VORTEX ROK.

Ni le moteur ni les accessoires peuvent être modifiés. Modification signifie tout changement de forme, de contenu ou de fonction, ce qui représente une condition de différence avec ce qui a été construit à l'origine (produit et assemblé). Ci-inclus aussi l'addition et/ou l'enlèvement de matériaux. Toutes les mesures dimensionnelles dans les dessins techniques sont en mm.

ACCENSIONE PVL
IGNITION PVL
ALLUMAGE PVL
105 458 54/A/18
105 458 036-IG-27



SARA' CONSENTITO SOLO L'UTILIZZO DI BOBINE MARCHIATE, COME BEN VISIBILE NELLE FIGURE SOPRA RIPORTATE.

USE OF COILS MARKED WILL BE ALLOWED, AS MENTIONED IN THE ABOVE PICTURES.

IL SERA PERMIS L'UTILISATION DES BOBINES MARQUES, COMME BIEN VISIBILE DANS LES ILLUSTRATION CI-DESSUS REPORTEES.

ATTENTION

TUTTI LE PARTI DEL MOTORE DEVONO ESSERE ORIGINALI VORTEX ROK.

Né il motore né gli accessori possono essere in alcun modo modificati, per modifica si intende qualsiasi cambiamento di forma, contenuto o funzione, che rappresenti una condizione di differenza da quanto originariamente costruito (prodotto ed assemblato), inclusa l'aggiunta e/o l'asportazione di materiale. Tutte le misure dimensionali nei disegni tecnici si intendono in mm.

ALL THE ENGINE PARTS MUST BE ORIGINAL BY VORTEX ROK.

Neither engines nor accessories can be modified. By this we mean any shape, content or function changes which may differ from what originally produced (manufactured and assembled). Furthermore this includes any addition and /or removal of material.

All dimensions in the technical drawings are in mm.

TOUTES LES PARTS DU MOTEUR DOIVENT ETRE ORIGINALES VORTEX ROK.

Ni le moteur ni les accessoires peuvent être modifiés. Modification signifie tout changement de forme, de contenu ou de fonction, ce qui représente une condition de différence avec ce qui a été construit à l'origine (produit et assemblé). Ci-inclus aussi l'addition et/ou l'enlèvement de matériaux. Toutes les mesures dimensionnelles dans les dessins techniques sont en mm.

**FOTO E MARCHIATURA DEL PISTONE
 PICTURE AND MARKING OF THE PISTON
 PHOTO ET MARQUAGE DU PISTON**

**Obbligatorio avere il pistone marchiato VORTEX in fusione come da figura.
 Mandatory to have the brand VORTEX cast piston as shown in the picture.
 Obligatoire d' avoir le piston en fonte marque VORTEX comme sur la figure.**



**FOTO E MARCATURA DELLA BIELLA
 PICTURE AND MARKIN OF CONROD
 PHOTO E MARQUAGE DE LA BIELLE**



ATTENTION

TUTTI LE PARTI DEL MOTORE DEVONO ESSERE ORIGINALI VORTEX ROK.

Né il motore né gli accessori possono essere in alcun modo modificati, per modifica si intende qualsiasi cambiamento di forma, contenuto o funzione, che rappresenti una condizione di differenza da quanto originariamente costruito (prodotto ed assemblato), inclusa l'aggiunta e/o l'asportazione di materiale. Tutte le misure dimensionali nei disegni tecnici si intendono in mm.

ALL THE ENGINE PARTS MUST BE ORIGINAL BY VORTEX ROK.

Neither engines nor accessories can be modified. By this we mean any shape, content or function changes which may differ from what originally produced (manufactured and assembled). Furthermore this includes any addition and /or removal of material. All dimensions in the technical drawings are in mm.

TOUTES LES PARTS DU MOTEUR DOIVENT ETRE ORIGINALES VORTEX ROK.

Ni le moteur ni les accessoires peuvent être modifiés. Modification signifie tout changement de forme, de contenu ou de fonction, ce qui représente une condition de différence avec ce qui a été construit à l'origine (produit et assemblé). Ci-inclus aussi l'addition et/ou l'enlèvement de matériaux. Toutes les mesures dimensionnelles dans les dessins techniques sont en mm.

FOTO E MARCATURA DELL'ALBERO MOTORE
 PICTURE AND MARKING OF CRANKSHAFT
 PHOTO E MARQUAGE DE VILEBREQUIN



FOTO E MARCATURA DELLA MARMITTA
 PICTURE AND MARKING OF EXHAUST MUFFLER
 PHOTO E MARQUAGE D'ECHAPEMENT



ATTENTION

TUTTI LE PARTI DEL MOTORE DEVONO ESSERE ORIGINALI VORTEX ROK.

Né il motore né gli accessori possono essere in alcun modo modificati, per modifica si intende qualsiasi cambiamento di forma, contenuto o funzione, che rappresenti una condizione di differenza da quanto originariamente costruito (prodotto ed assemblato), inclusa l'aggiunta e/o l'asportazione di materiale. Tutte le misure dimensionali nei disegni tecnici si intendono in mm.

ALL THE ENGINE PARTS MUST BE ORIGINAL BY VORTEX ROK.

Neither engines nor accessories can be modified. By this we mean any shape, content or function changes which may differ from what originally produced (manufactured and assembled). Furthermore this includes any addition and /or removal of material.

All dimensions in the technical drawings are in mm.

TOUTES LES PARTS DU MOTEUR DOIVENT ETRE ORIGINALES VORTEX ROK.

Ni le moteur ni les accessoires peuvent être modifiés. Modification signifie tout changement de forme, de contenu ou de fonction, ce qui représente une condition de différence avec ce qui a été construit à l'origine (produit et assemblé). Ci-inclus aussi l'addition et/ou l'enlèvement de matériaux. Toutes les mesures dimensionnelles dans les dessins techniques sont en mm.

FOTO DEL CARTER (LATO GUARNIZIONE)
 PHOTO DU CARTE (CÔTÉ JOINT)
 PHOTO OF THE SUMP (GASKET FACE)



FOTO DI UNA PARTE INTERNA DEL CARTER
 PHOTO D'UNE PARTIE INTÉRIEURE DU CARTER
 PHOTO OF AN INTERNAL PART OF THE SUMP



ATTENTION

TUTTI LE PARTI DEL MOTORE DEVONO ESSERE ORIGINALI VORTEX ROK.

Né il motore né gli accessori possono essere in alcun modo modificati, per modifica si intende qualsiasi cambiamento di forma, contenuto o funzione, che rappresenti una condizione di differenza da quanto originariamente costruito (prodotto ed assemblato), inclusa l'aggiunta e/o l'asportazione di materiale. Tutte le misure dimensionali nei disegni tecnici si intendono in mm.

ALL THE ENGINE PARTS MUST BE ORIGINAL BY VORTEX ROK.

Neither engines nor accessories can be modified. By this we mean any shape, content or function changes which may differ from what originally produced (manufactured and assembled). Furthermore this includes any addition and /or removal of material.

All dimensions in the technical drawings are in mm.

TOUTES LES PARTS DU MOTEUR DOIVENT ETRE ORIGINALES VORTEX ROK.

Ni le moteur ni les accessoires peuvent être modifiés. Modification signifie tout changement de forme, de contenu ou de fonction, ce qui représente une condition de différence avec ce qui a été construit à l'origine (produit et assemblé). Ci-inclus aussi l'addition et/ou l'enlèvement de matériaux. Toutes les mesures dimensionnelles dans les dessins techniques sont en mm.

FOTO DEL COPERCHIO DEL PACCO LAMELLARE E GUARNIZIONE
 PICTURE OF REED BLOCK COVER AND GASKET
 PHOTO DU COUVERTURE DE LA PYRAMIDE CLAPETS ET JOINT



FOTO DEL CONVOGLIATORE
 PICTURE OF REED VALVE COVER
 PHOTO DE LA BOÎTE À CLAPETS



ATTENTION

TUTTI LE PARTI DEL MOTORE DEVONO ESSERE ORIGINALI VORTEX ROK.

Né il motore né gli accessori possono essere in alcun modo modificati, per modifica si intende qualsiasi cambiamento di forma, contenuto o funzione, che rappresenti una condizione di differenza da quanto originariamente costruito (prodotto ed assemblato), inclusa l'aggiunta e/o l'asportazione di materiale. Tutte le misure dimensionali nei disegni tecnici si intendono in mm.

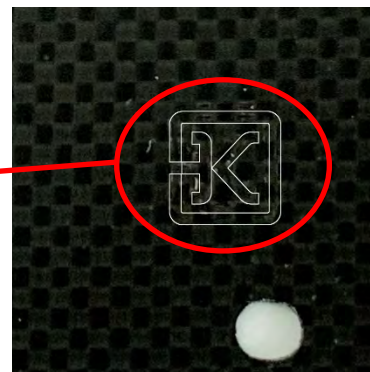
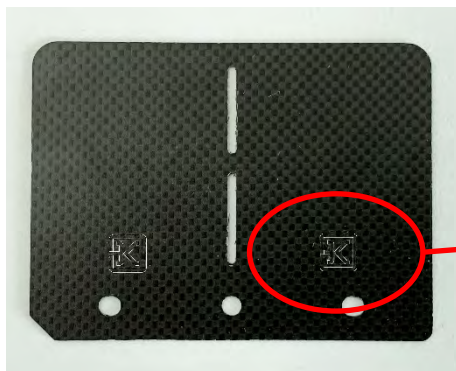
ALL THE ENGINE PARTS MUST BE ORIGINAL BY VORTEX ROK.

Neither engines nor accessories can be modified. By this we mean any shape, content or function changes which may differ from what originally produced (manufactured and assembled). Furthermore this includes any addition and /or removal of material. All dimensions in the technical drawings are in mm.

TOUTES LES PARTS DU MOTEUR DOIVENT ETRE ORIGINALES VORTEX ROK.

Ni le moteur ni les accessoires peuvent être modifiés. Modification signifie tout changement de forme, de contenu ou de fonction, ce qui représente une condition de différence avec ce qui a été construit à l'origine (produit et assemblé). Ci-inclus aussi l'addition et/ou l'enlèvement de matériaux. Toutes les mesures dimensionnelles dans les dessins techniques sont en mm.

**FOTO E TIMBRATURA DELLE LAMELLE
PICTURES AND MARKING OF THE REEDS
PHOTO ET MARQUAGE DU CLAPETTES**



LE LAMELLE IN CARBONIO DEVONO ESSERE ENTRAMBE, OBBLIGATORIAMENTE, ORIGINALI E MARCHIATE OTK COME INDICATO IN FOTO.

CARBON FIBER REED PETALS MUST BE BOTH, MANDATORY, ORIGINAL AND BRANDED OTK AS SHOWN IN THE PICTURE.

LES CLAPETTES DE CARBON DOIVENT ÊTRE LES DEUX, ORIGINALEMENT ET MARQUES OTK COMME INDIQUÉ SUR LA FIGURE.

**FOTO DEL DETTAGLIO DELLA POSIZIONE PARAOLIO ALBERO MOTORE
DETAIL PHOTO OF THE CRANKSHAFT OIL SEAL POSITION
PHOTO DE DÉTAIL DE LA POSITION DU JOINT D'HUILE DU VILEBREQUIN**



ATTENTION

TUTTI LE PARTI DEL MOTORE DEVONO ESSERE ORIGINALI VORTEX ROK.

Né il motore né gli accessori possono essere in alcun modo modificati, per modifica si intende qualsiasi cambiamento di forma, contenuto o funzione, che rappresenti una condizione di differenza da quanto originariamente costruito (prodotto ed assemblato), inclusa l'aggiunta e/o l'asportazione di materiale. Tutte le misure dimensionali nei disegni tecnici si intendono in mm.

ALL THE ENGINE PARTS MUST BE ORIGINAL BY VORTEX ROK.

Neither engines nor accessories can be modified. By this we mean any shape, content or function changes which may differ from what originally produced (manufactured and assembled). Furthermore this includes any addition and /or removal of material.

All dimensions in the technical drawings are in mm.

TOUTES LES PARTS DU MOTEUR DOIVENT ÊTRE ORIGINALES VORTEX ROK.

Ni le moteur ni les accessoires peuvent être modifiés. Modification signifie tout changement de forme, de contenu ou de fonction, ce qui représente une condition de différence avec ce qui a été construit à l'origine (produit et assemblé). Ci-inclus aussi l'addition et/ou l'enlèvement de matériaux. Toutes les mesures dimensionnelles dans les dessins techniques sont en mm.