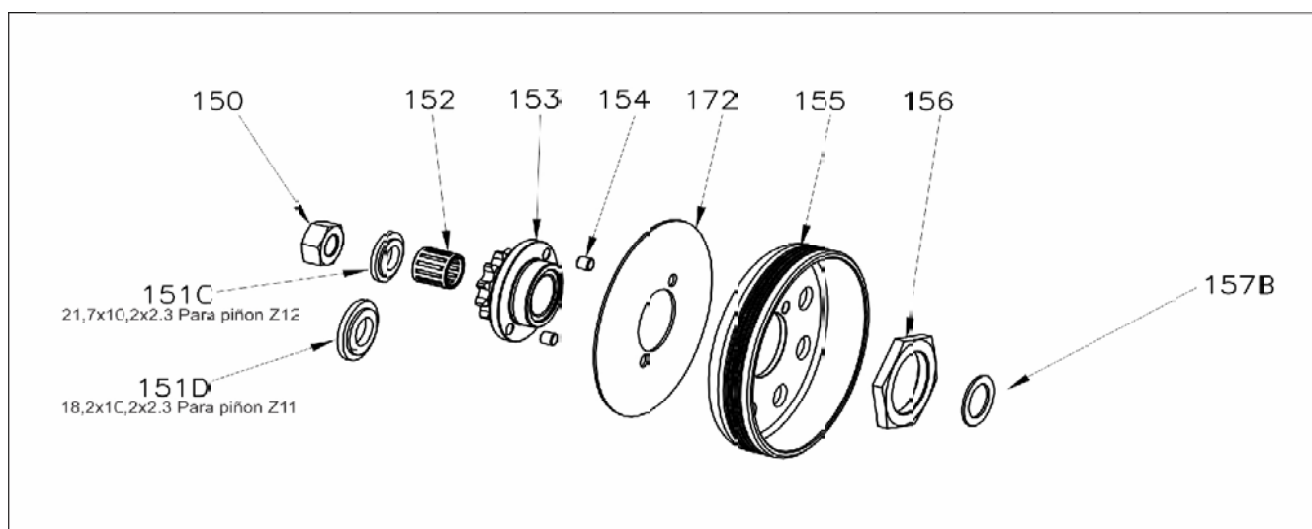


Tocancipa marzo de 2021

RESOLUCION 003-2021

Señores
Preparadores y pilotos

En explicación del funcionamiento de la tapa protectora de clutch se informa que los componentes en el motor ROK GP son así:



La pieza No 151C (W700428330070B) se debe usar con el piñón Z12
La pieza No 151D (W700428330070C) se debe usar con el piñón Z11
La pieza No 157B (W700428330070A) se debe usar con ambos piñones

La no instalación de estas partes será motivo de sanción. Las piezas están disponibles en el almacén vortex del kartodromo de tocancipa.

Cordialmente,

VORTEX COLOMBIA
C.C FEDERACION COLOMBIANA DE KARTS COMISION TECNICA